

# GROUND ZERO®

## GERMAN ENGINEERING

# COMPETITION-PRO

## Midrange

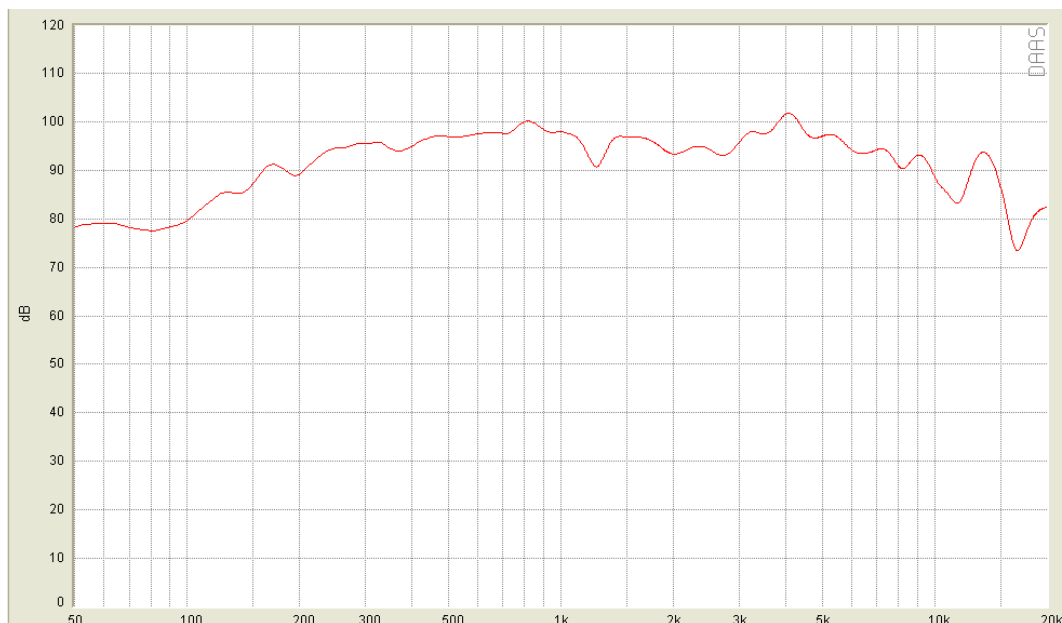
ANLEITUNG / OWNER'S MANUAL

# GZCM 8.0N-PRO

### Spezifikationen / Specifications

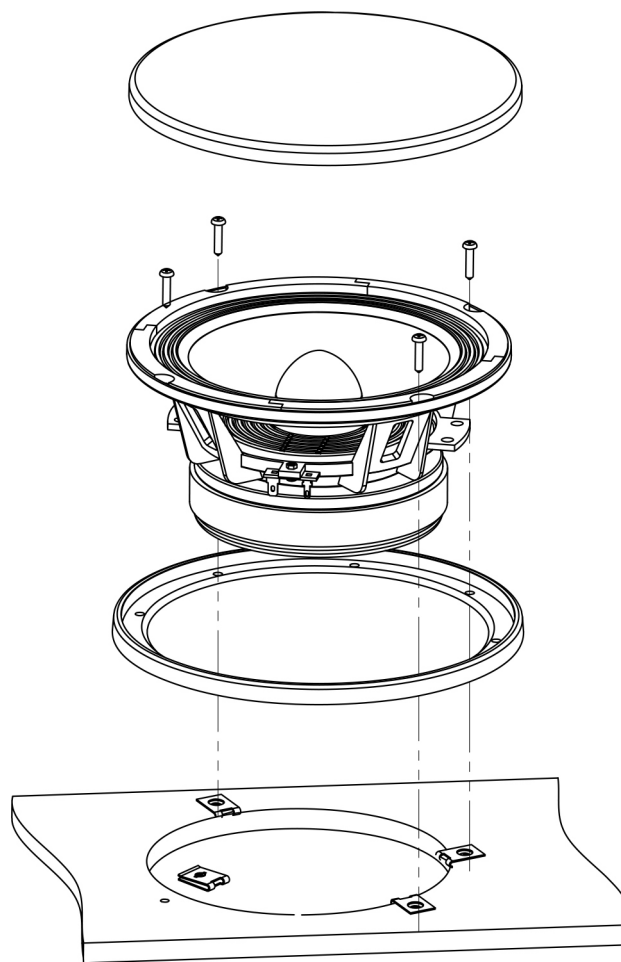
- Hochleistungs-Mitteltöner
  - Faser verstärkte gepresste Papier Membrane
  - Aluminium Gusskorb
  - Hocheffizienter Neodym-Magnet
  - 63 mm Kupfer-beschichtete Aluminium Runddraht Schwingspule
- 
- *High power midrange*
  - *Fiber reinforced pressed paper cone*
  - *Aluminum basket*
  - *High efficient Neodymium magnet*
  - *2.5" Copper-clad aluminum round wire voice coil*

### Frequenzgang auf Achse / Frequency response on axis



## Technische Daten / Specifications

Model	GZCM 8.0N-PRO
Durchmesser / Diameter	209 mm / 8.23"
Impedanz / Impedance	4 Ω
Frequenzgang / frequency response	130 Hz – 10 kHz
Power Watt RMS	300
Power Watt Maximum	500
SPL / Sensivity / 1W / 1m	98 dB
FS - VAS	102.2 Hz – 9.1 L / 0.32 cu.ft.
QMS - QES - QTS	12.18 - 0.29 - 0.28
BL - RE - LE	11.5 N/A – 3.7 Ohm – 0.25 mH
MMS - CMS - RMS	16.3 Gr – 0.15 mm/N – 0.9 Kg/s
Schwingspule / Voicecoil	Ø 63 mm / 2.5" EISV-CCAW* * Hoch temperaturfeste Kupfer-beschichtete Aluminium Runddraht Schwingspule / High temperature copper-clad aluminium round wire voice coil
Magnet	Ø 105 mm / 4.1" Neodymium
Einbaudurchmesser / Mounting diameter	Ø 184 mm / 7.24"
Einbautiefe / Mounting Depth	83 mm / 3.27"



### Garantie- und Gewährleistungsbestimmungen

Die Gewährleistung entspricht der gesetzlichen Regelung. Eine Rücksendung kann nur nach vorheriger Absprache und in der Originalverpackung erfolgen. Bitte unbedingt einen maschinell erstellten Kaufbeleg und eine Fehlerbeschreibung beilegen. Von der Gewährleistung ausgeschlossen sind Defekte, die durch Überlastung, unsachgemäße Behandlung oder bei Teilnahme an Wettbewerben entstanden sind. Wir behalten uns das Recht vor, zukünftig nötige Änderungen oder Verbesserungen an dem Produkt vorzunehmen ohne den Kunden darüber zu informieren.

### Terms of warranty

The limited warranty for this product is covered by Ground Zero's local distribution partners and their terms and conditions. For further information contact your local retailer or distributor.

# Ground Zero GmbH

Erlenweg 25, 85658 Egming, Germany

Tel. +49 (0)8095/873 830 Fax -8310

[www.ground-zero-audio.com](http://www.ground-zero-audio.com)

